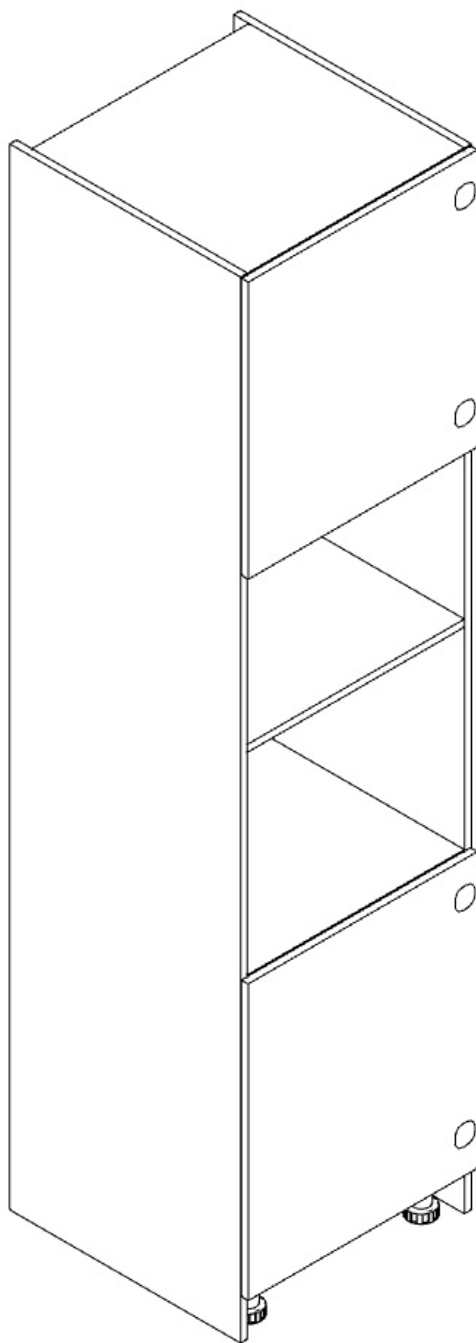


INSTRUKCJA MONTAŻU

Zabudowa piekarnika mikrofalówki | ZPMDP01



Szerokość: 600mm

Wysokość: 2300mm

Głębokość: 600mm



UWAGA! PRZED PRZYSTAPIENIEM DO MONTAŻU NALEŻY ZAPOZNAĆ SIĘ Z INSTRUKCJĄ.

1. Przed przystąpieniem do montażu należy sprawdzić zawartość zamówienia pod względem ilościowym i jakościowym. W przypadku wystąpienia braków, bądź uszkodzeń materiałów należy je zgłosić producentowi.
2. Montaż mebla należy wykonywać na płaskiej, suchej i czystej powierzchni.
3. Do motażu mebli należy korzystać wyłącznie z okuć załączonych w zamówieniu.
4. W meblach wykonane są wszystkie potrzebne otwory montażowe, wykonywanie otworów samodzielnie zabiera klientowi prawo do reklamacji.
5. Należy sprawdzić, czy w otworach montażowych nie znajdują się wióry, jeśli takowe są, należy je bezzwłocznie usunąć.
6. Po złożeniu i zamontowaniu wszystkich szafek, należy wyregulować zawiasy, siłowniki, prowadnice szuflad, w celu uzyskania właściwych efektów oraz zapobiegnięciu uszkodzeń ww. mechanizmów.

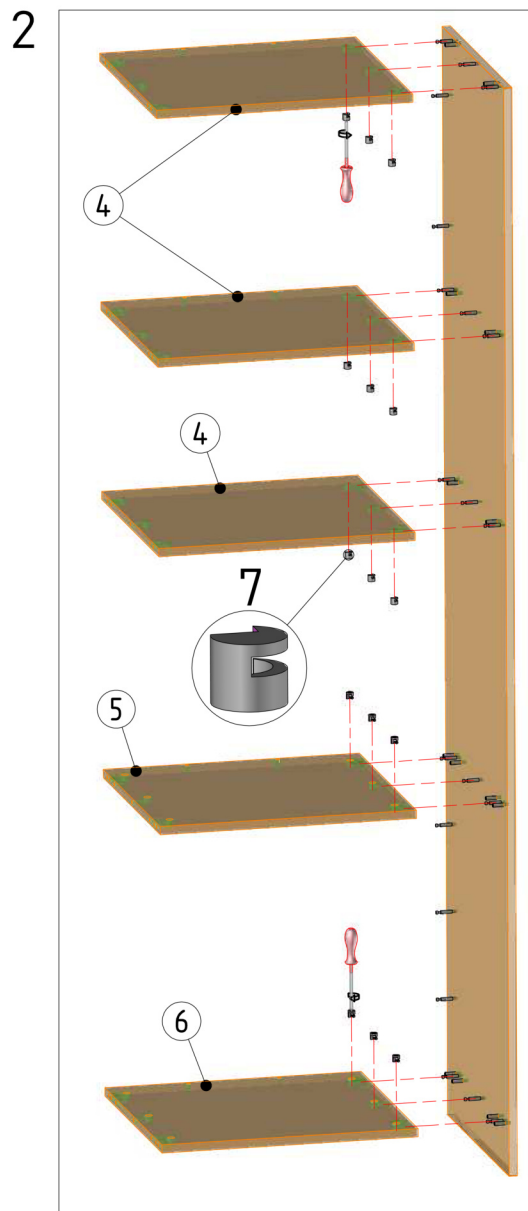
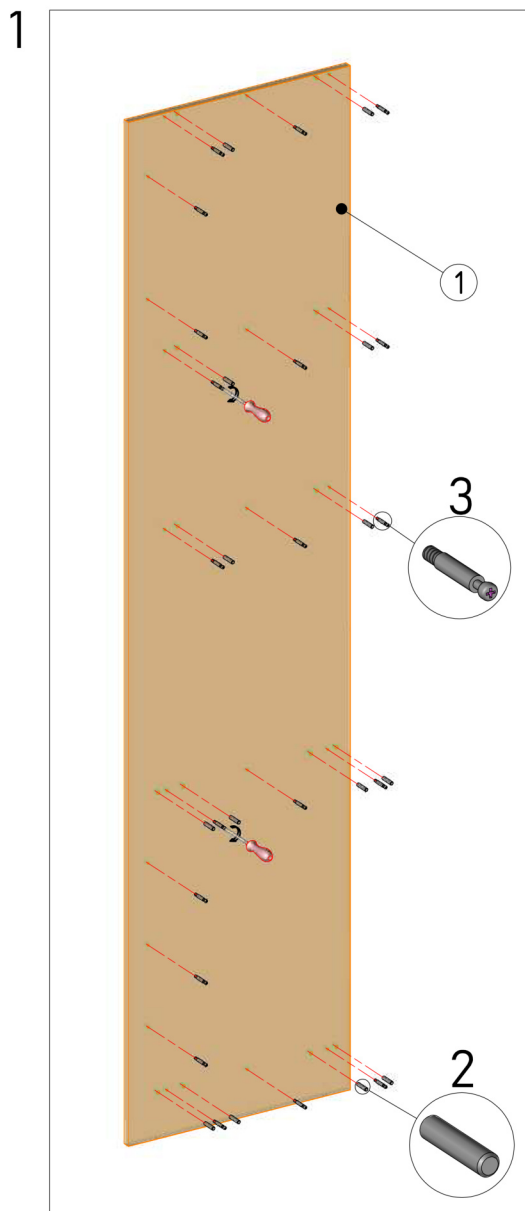
OGÓLNE ZASADY UŻYTKOWANIA ORAZ KONSERWACJI MEBLI.

1. Mebel przeznaczony jest do stosowania w pomieszczeniach, w których wilgotność nie przekracza 65%.
2. Mebel nie może być wystawiony na bezpośrednie działanie źródeł ciepła, wody, promieniowania słonecznego.
3. Każdy mebel należy dokładnie wypoziomować w celu eliminacji naprężeń w miejscach łączenia.
4. Elementy wysokie (np. szafy, słupki kuchenne) należy przymocować do ściany za pomocą dołączonych kątowników.
5. W przypadku szafek wiszących należy je przymocować do ściany przy pomocy elementów dołączonych do zamówienia (zawieszka, listwa montażowa). Nie dołączamy elementów, które służą do mocowania listwy do ściany, ze względu na wiele rodzajów ścian.
6. Zalecamy stosowania naszych produktów do czyszczenia i konserwacji mebli. Mebli nie należy czyścić środkami chemicznymi, ze względu na możliwość uszkodzenia powierzchni.

INSTRUKCJA MONTAŻU

Zabudowa piekarnika mikrofalówki

PLECY PŁYTA 18MM | MIMOŚRÓD



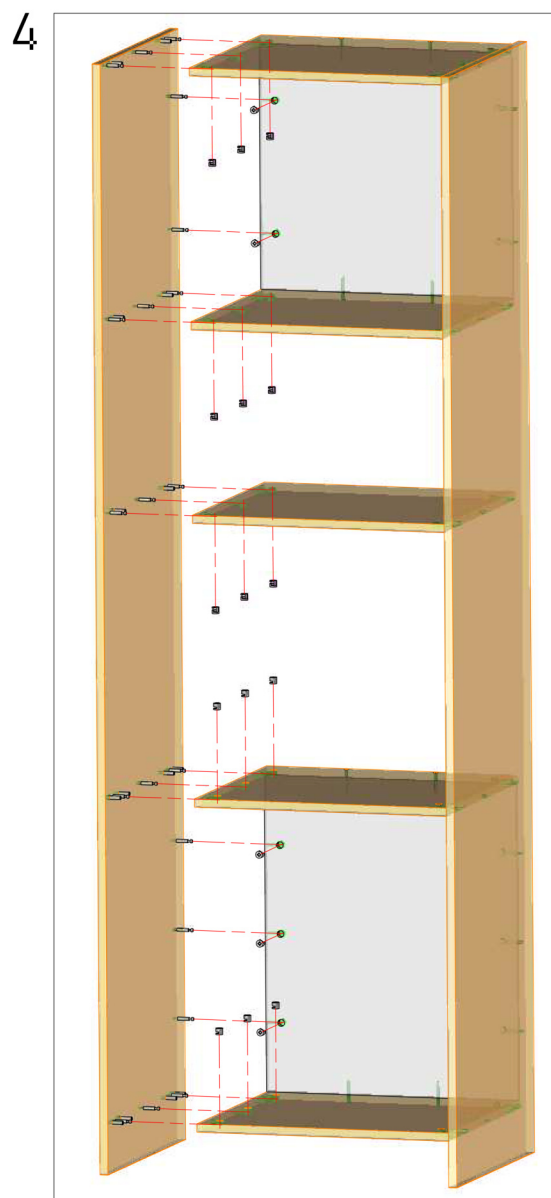
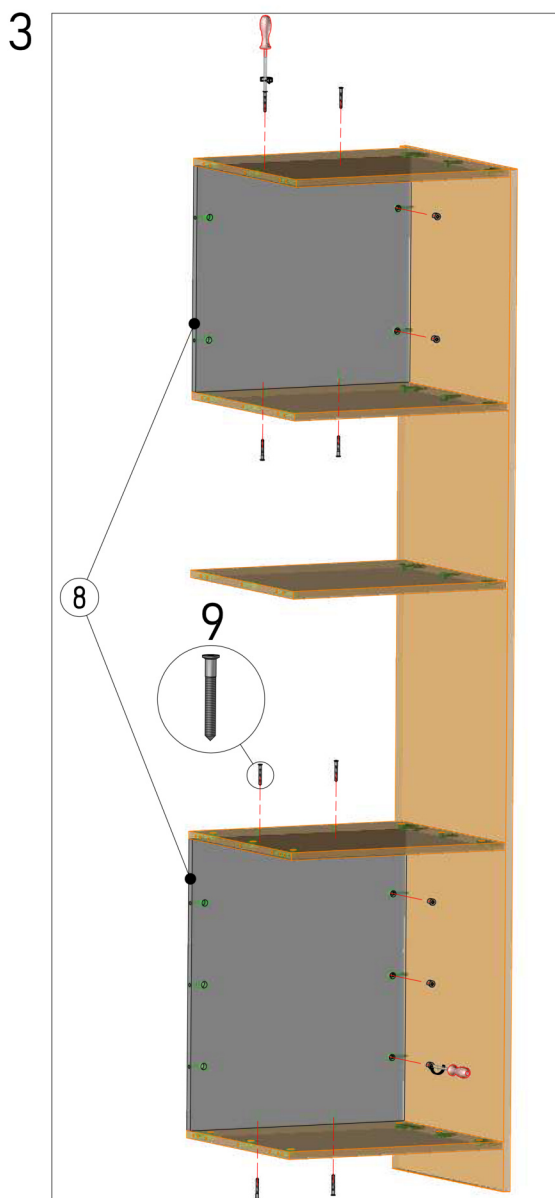
1. W bok [1] wbić kołki drewniane [2] przy pomocy młotka, następnie wkręcić trzpień mimośrodowy [3] za pomocą śrubokręta.
2. Do boku [1] przykręcić wieńce [4, 5, 6] za pomocą łączników mimośrodowych [3, 7].

Nr.	Nazwa
1	Bok lewy/prawy
2	Kołek drewniany
3	Trzpień mimośrodu
4	Wieniec
5	Wieniec piekarnik
6	Wieniec dolny
7	Bęben mimośrodu

INSTRUKCJA MONTAŻU

Zabudowa piekarnika mikrofalówki

PLECY PŁYTA 18MM | MIMOŚRÓD



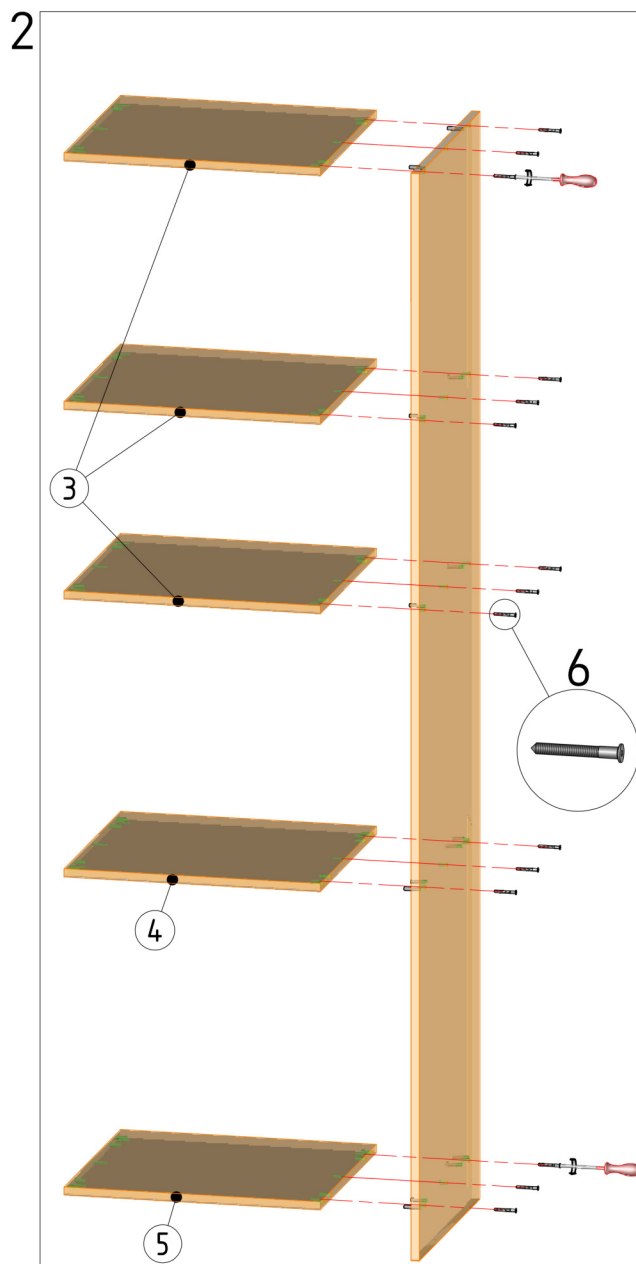
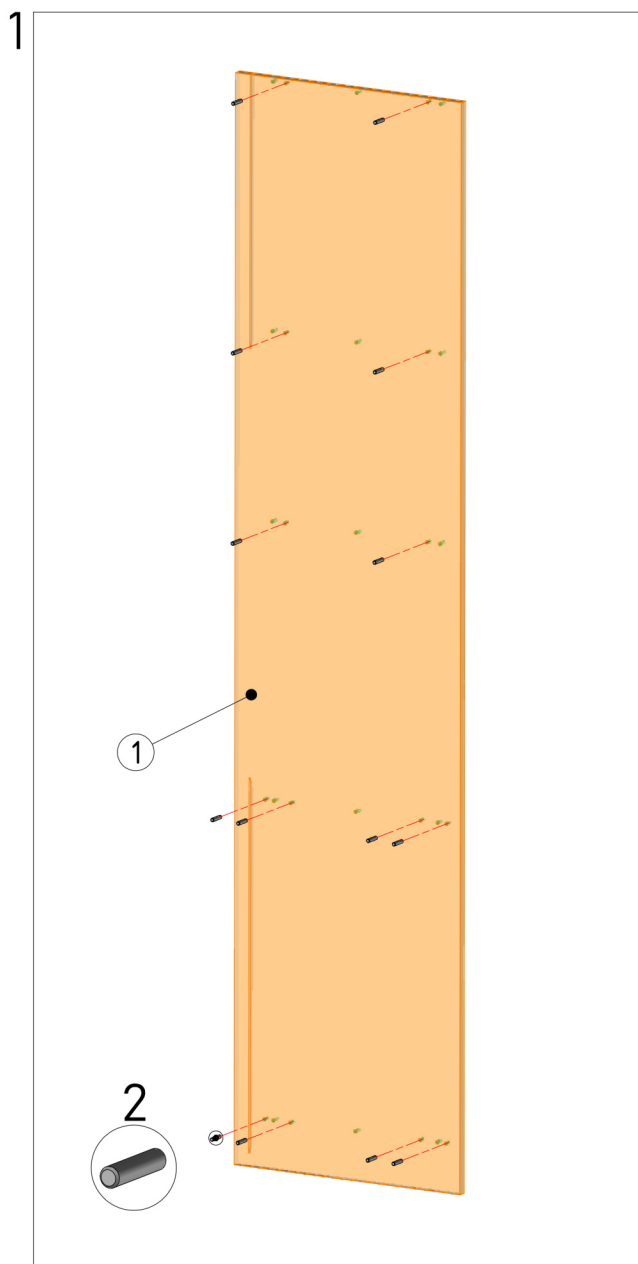
3. Do powstałej konstrukcji przykręcamy ściany tylne [8] za pomocą łączników mimośrodowych [3, 7] i konfirmatów [9].
4. Przykręcamy drugi bok za pomocą łączników mimośrodowych [3, 7].

Nr.	Nazwa
8	Ściana tylna
9	Konfirmat

INSTRUKCJA MONTAŻU

Zabudowa piekarnika mikrofalówki

PLECY HDF | KONFIRMAT



1. W bok [1] wbić kołki drewniane [2] przy pomocy młotka. Analogicznie przygotować drugi bok.

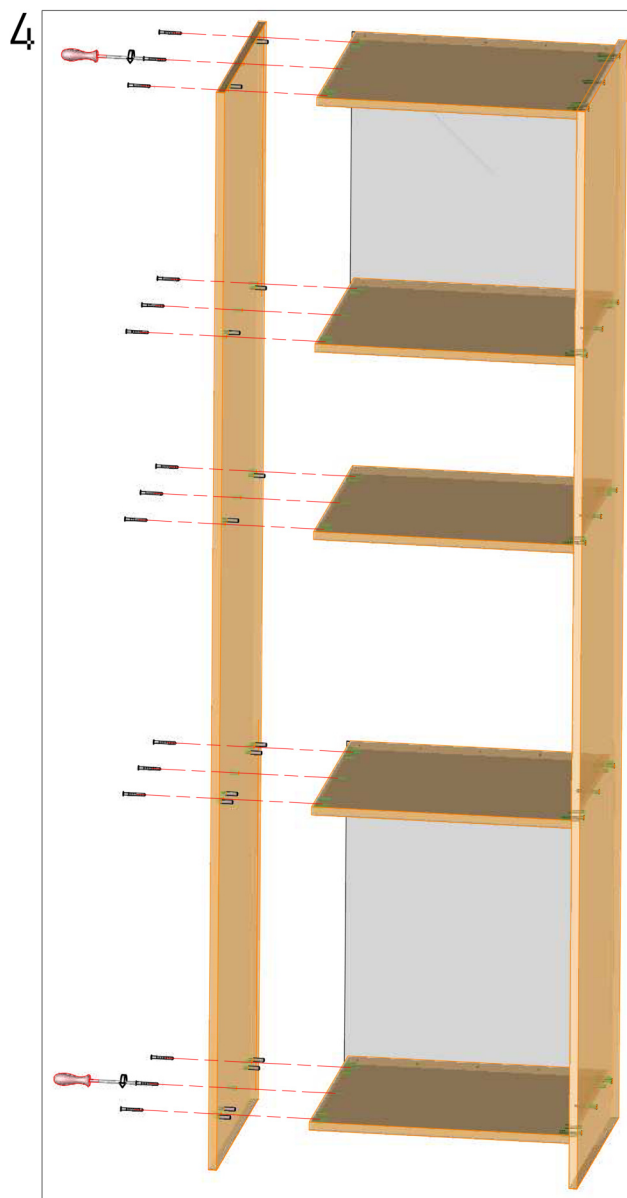
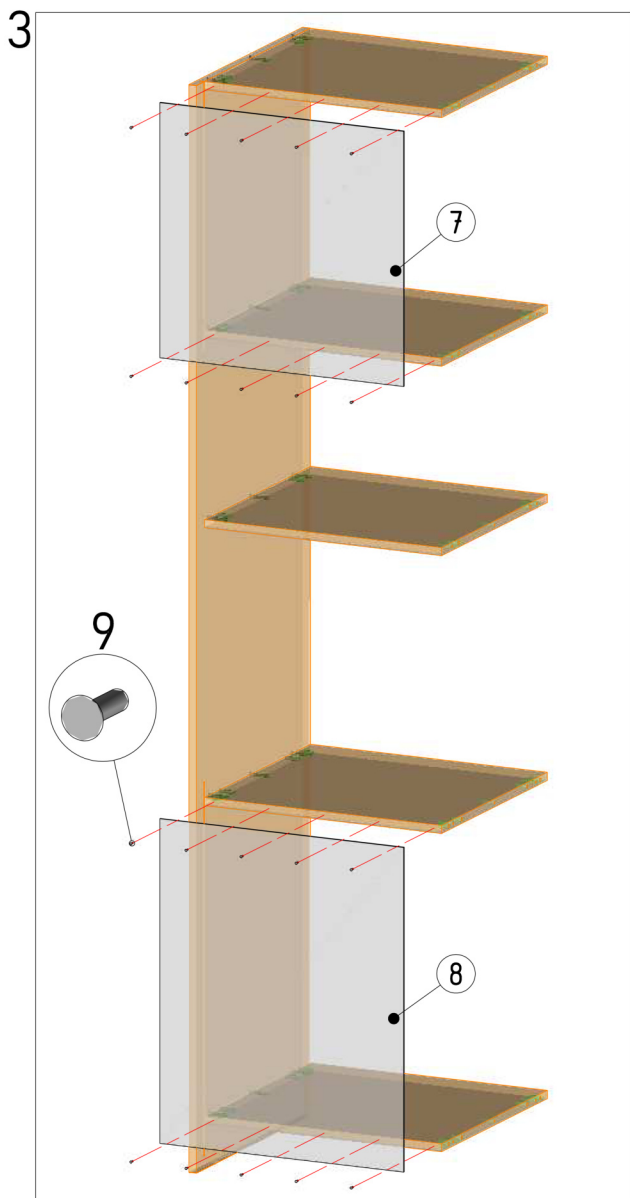
2. Do boku [1] przykręcić wieńce [3, 4, 5] z użyciem konfirmatu [6].

Nr.	Nazwa
1	Bok lewy/prawy
2	Kołek drewniany
3	Wieniec
4	Wieniec piekarnika
5	Wieniec dolny
6	Konfirmat

INSTRUKCJA MONTAŻU

Zabudowa piekarnika mikrofalówki

PLECY HDF | KONFIRMAT



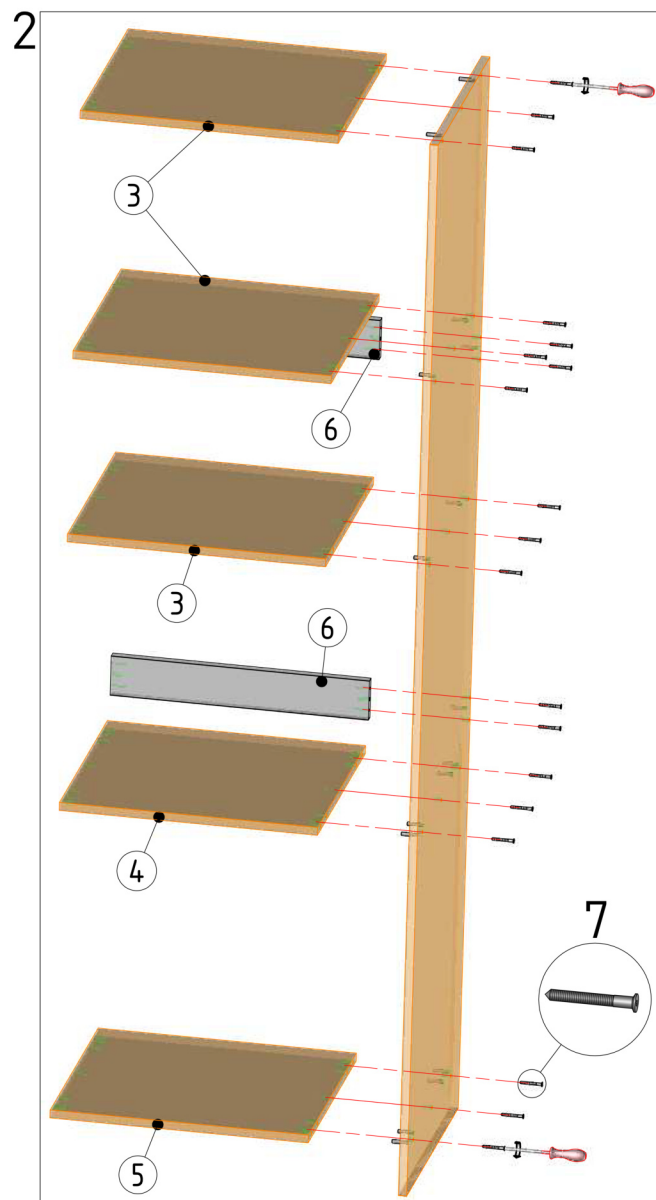
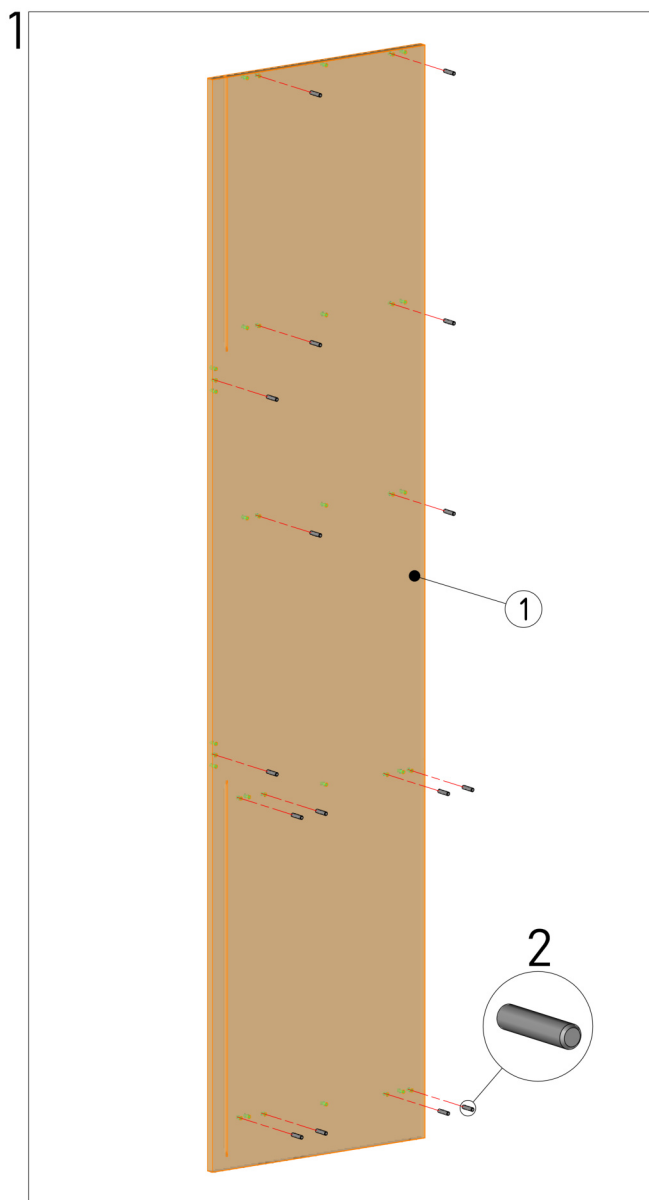
3. Wsuwamy płytę tylną HDF [7, 8] w rowki i przybijamy do wieńców za pomocą gwoździ [9].
4. Do powstałej konstrukcji przykręcamy drugi bok [1] za pomocą konfirmatów [6].

Nr.	Nazwa
7	Ściana tylna HDF
8	Ściana tylna HDF
9	Gwóźdź HDF

INSTRUKCJA MONTAŻU

Zabudowa piekarnika mikrofalówki

PLECY LISTWA | KONFIRMAT



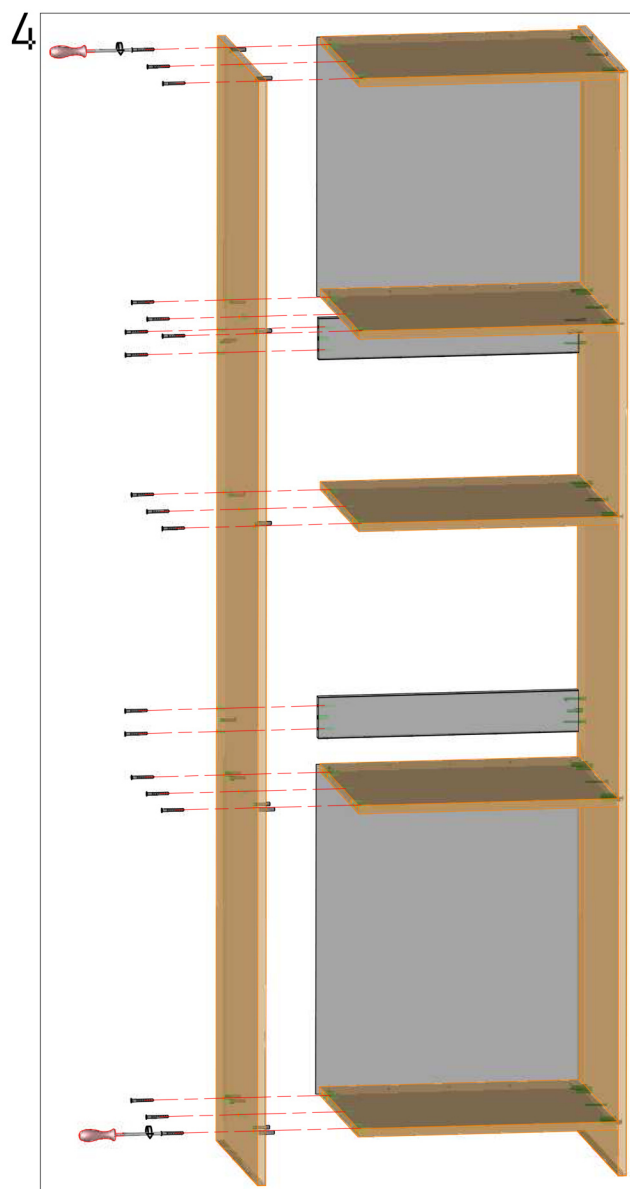
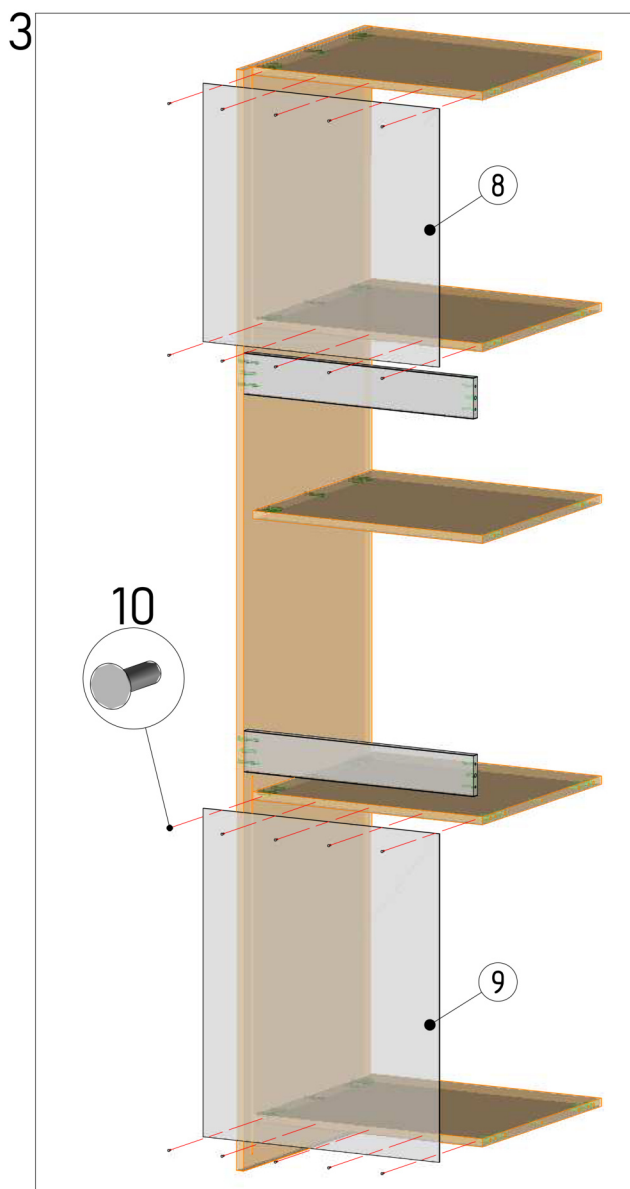
1. W bok [1] wbić kołki drewniane [2] za pomocą młotka. Analogicznie uzbrajamy drugi bok.
2. Do boku [1] przykręcić wieńce [3, 4, 5] i listwy montażowe [6] za pomocą konfirmatu [7].

Nr.	Nazwa
1	Bok lewy/prawy
2	Kołek drewniany
3	Wieniec
4	Wieniec piekarnik
5	Wieniec dolny
6	Listwa montażowa
7	Konfirmat

INSTRUKCJA MONTAŻU

Zabudowa piekarnika mikrofalówki

PLECY LISTWA | KONFIRMAT



3. Wsuwamy ścianę tylną [8, 9] w rowki i przybijamy do wieńców [3, 4, 5] za pomocą gwoździ HDF.

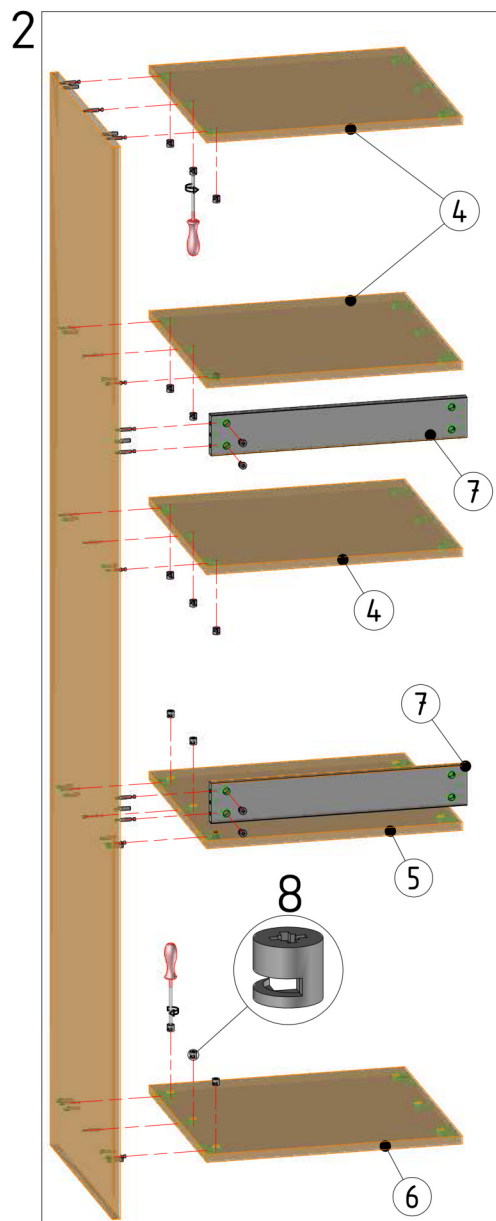
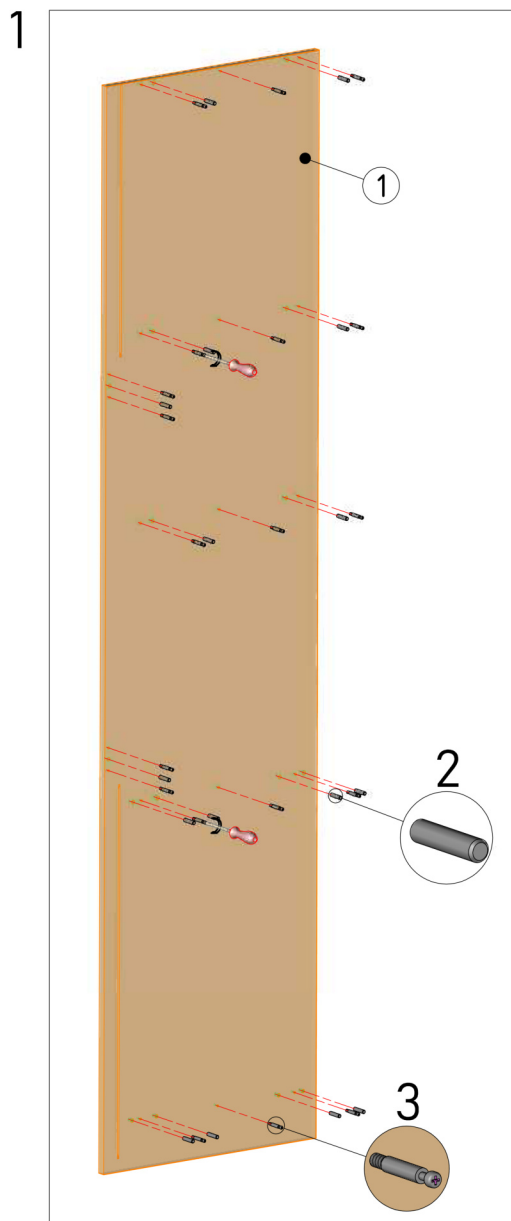
4. Do powstałej konstrukcji przykręcamy drugi bok [1] za pomocą konfirmatów [7].

Nr.	Nazwa
8	Ściana tylna HDF
9	Ściana tylna HDF
10	Gwóźdź HDF

INSTRUKCJA MONTAŻU

Zabudowa piekarnika mikrofalówki

PLECY LISTWA | MIMOŚRÓD



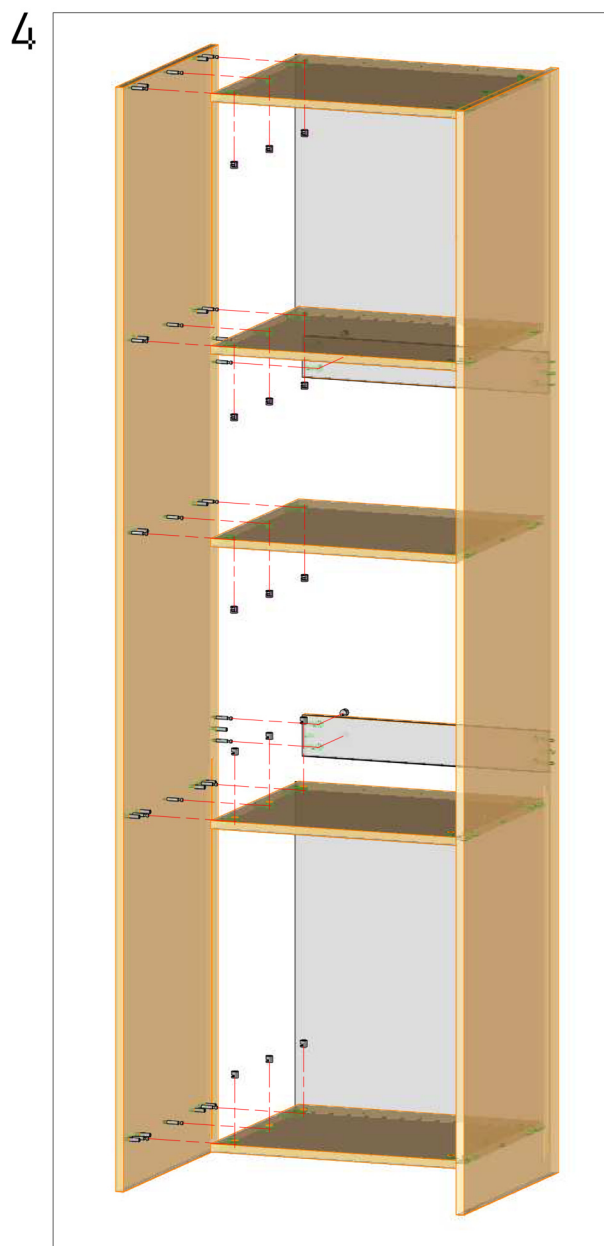
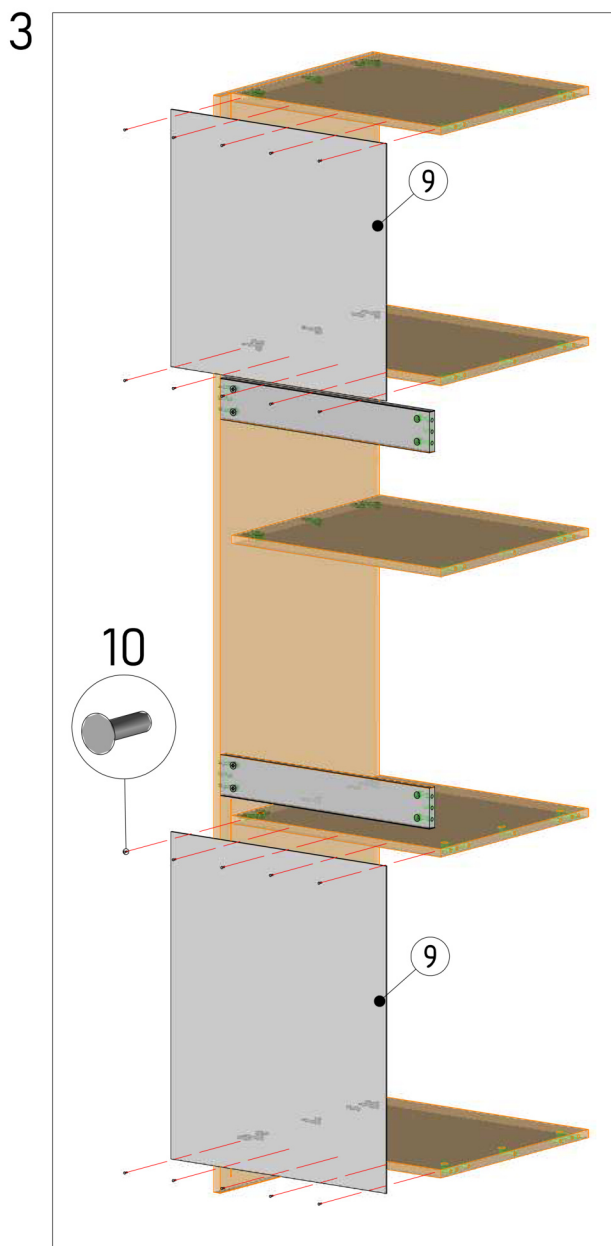
1. W bok [1] wbić kołki drewniane [2] przy pomocy młotka a następnie wkręcić trzpień mimośrodową [3] używając śrubokręta.
2. Do boku [1] przykręcić wieńce [4, 5, 6] i listwy montażowe [7] przy pomocy łączników mimośrodowych [3, 8].

Nr.	Nazwa
1	Bok lewy/prawy
2	Kołek drewniany
3	Trzpień mimośrodowy
4	Wieniec
5	Wieniec piekarnik
6	Wieniec dolny
7	Listwa montażowa
8	Bęben mimośrodowy

INSTRUKCJA MONTAŻU

Zabudowa piekarnika mikrofalówki

PLECY LISTWA | MIMOŚRÓD



3. Wprowadzić ściankę tylną HDF [9] w rowki i przybić za pomocą gwoździ HDF [10].
4. Do powstałej konstrukcji przykręcić drugi bok za pomocą połączeń mimośrodowych [3, 8].

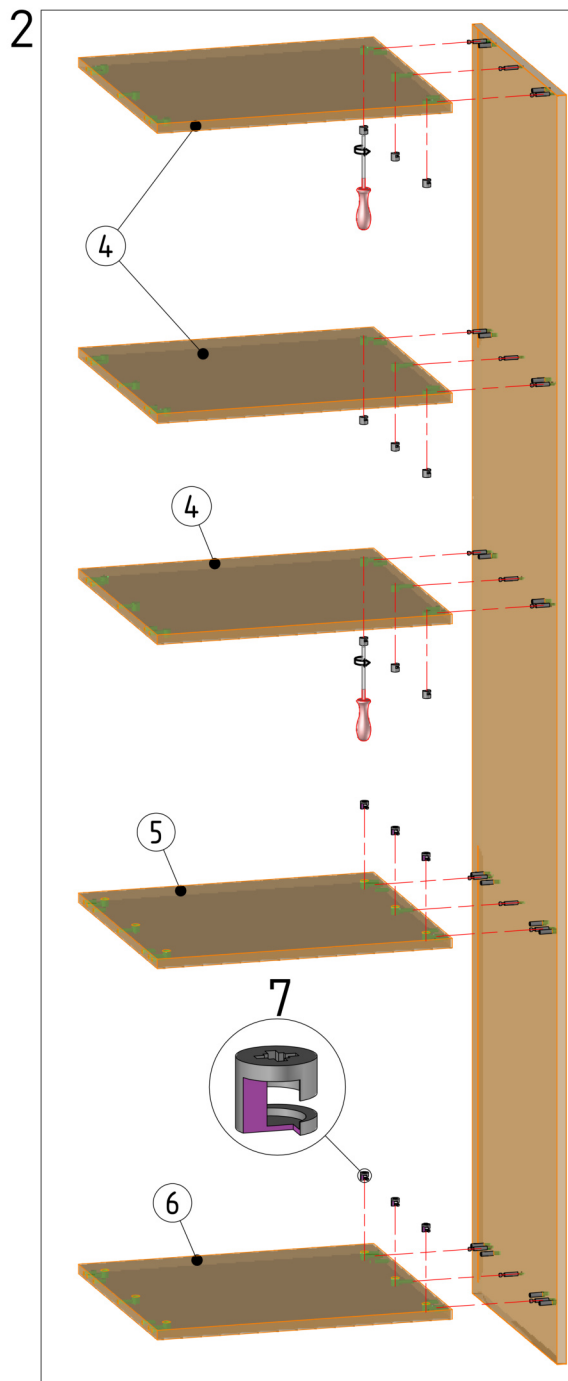
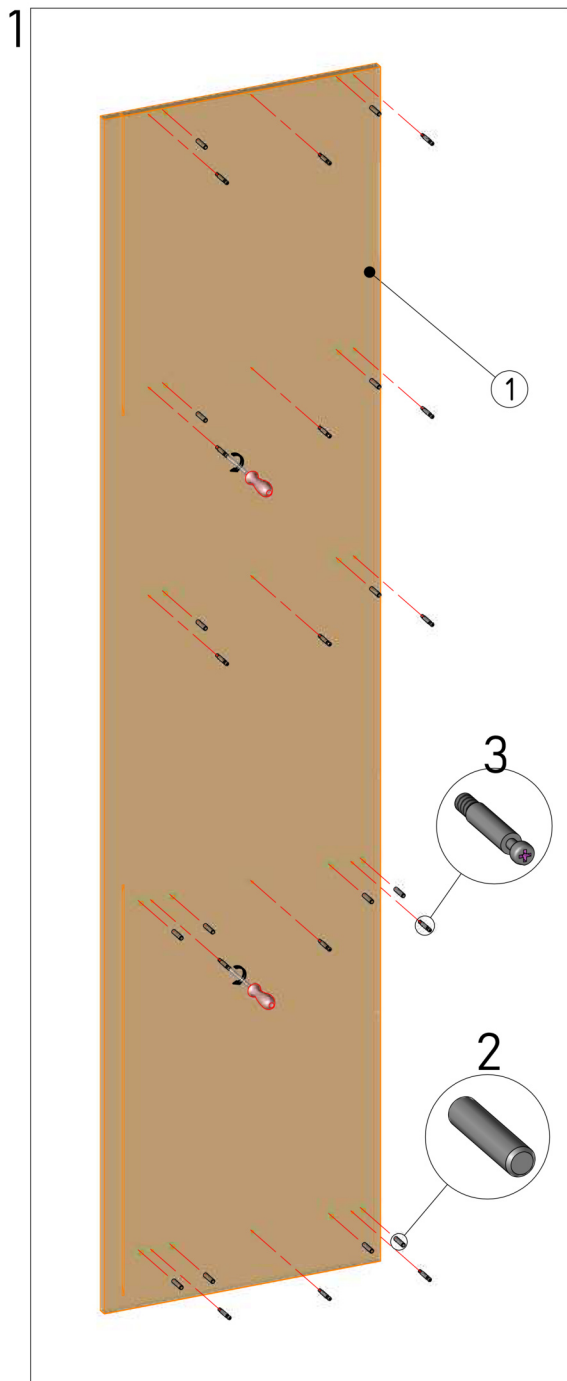
Nr.	Nazwa
9	Ściana tylna HDF
10	Gwoździe HDF



INSTRUKCJA MONTAŻU

Zabudowa piekarnika mikrofalówki

PLECY HDF | MIMOŚRÓD



1. W bok [1] wbić kołki drewniane [2] i wkręcić trzpienie mimośrodowe [3] przy pomocy śrubokręta. Analogicznie przygotować drugi bok.

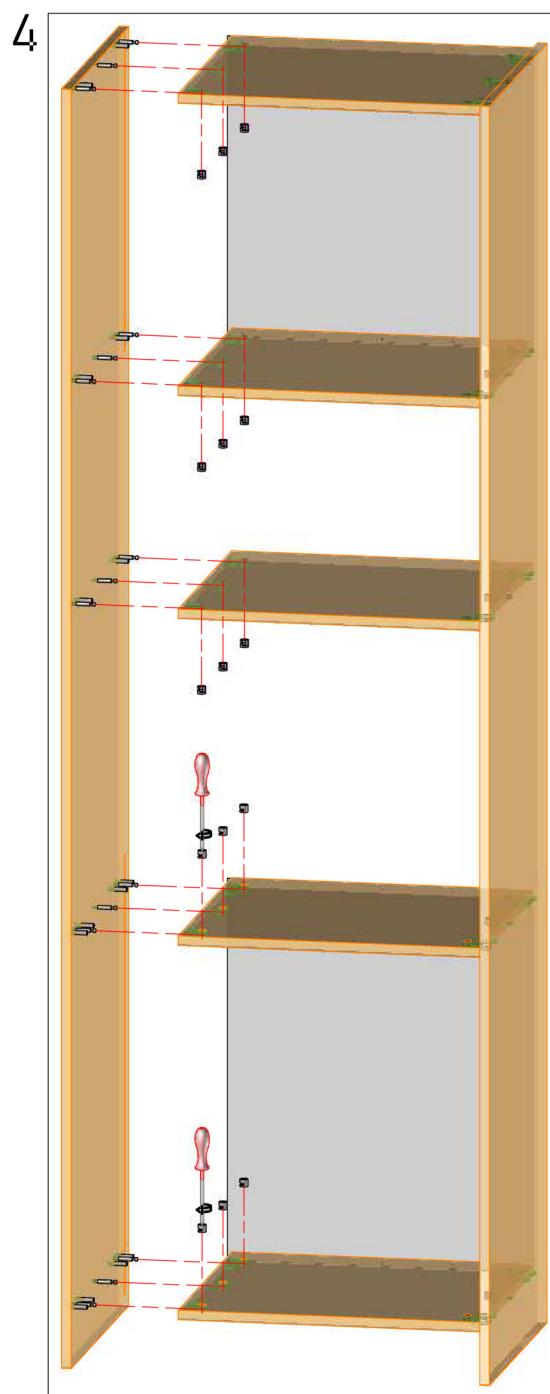
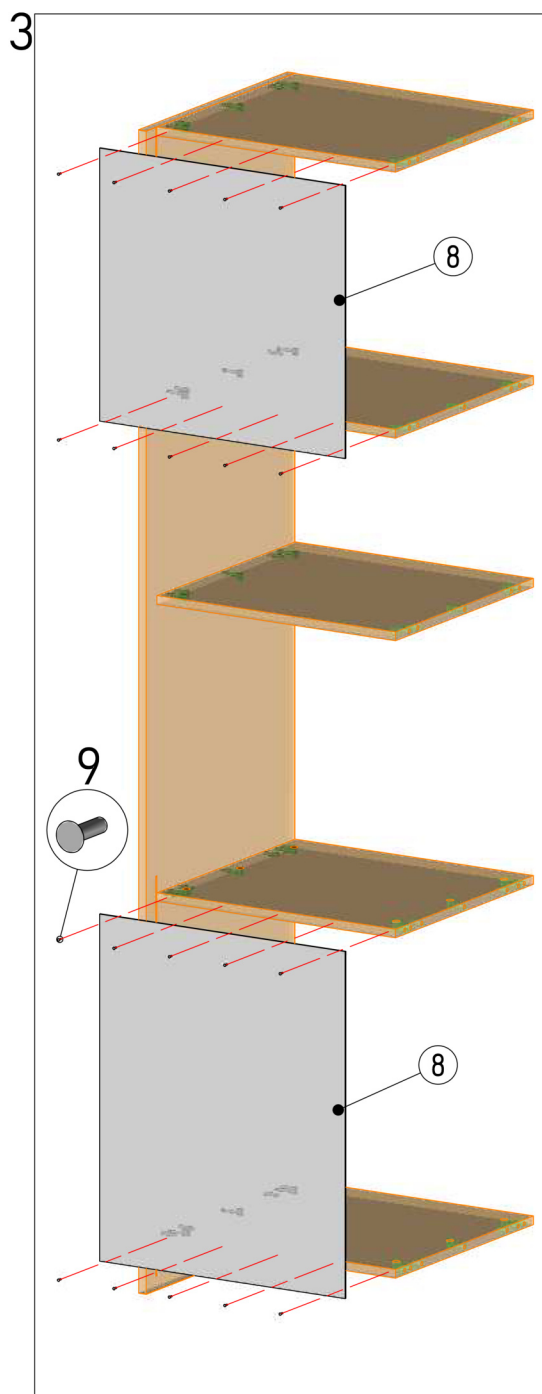
2. Do boku [1] przymocować wieńce [4, 5, 6] za pomocą połączeń mimośrodowych [3, 7].

Nr.	Nazwa
1	Bok lewy/prawy
2	Kołek drewniany
3	Trzpień mimośrodu
4	Wieniec
5	Wieniec piekarnik
6	Wieniec dolny
7	Bęben mimośrodu

INSTRUKCJA MONTAŻU

Zabudowa piekarnika mikrofalówki

PLECY HDF | MIMOŚRÓD



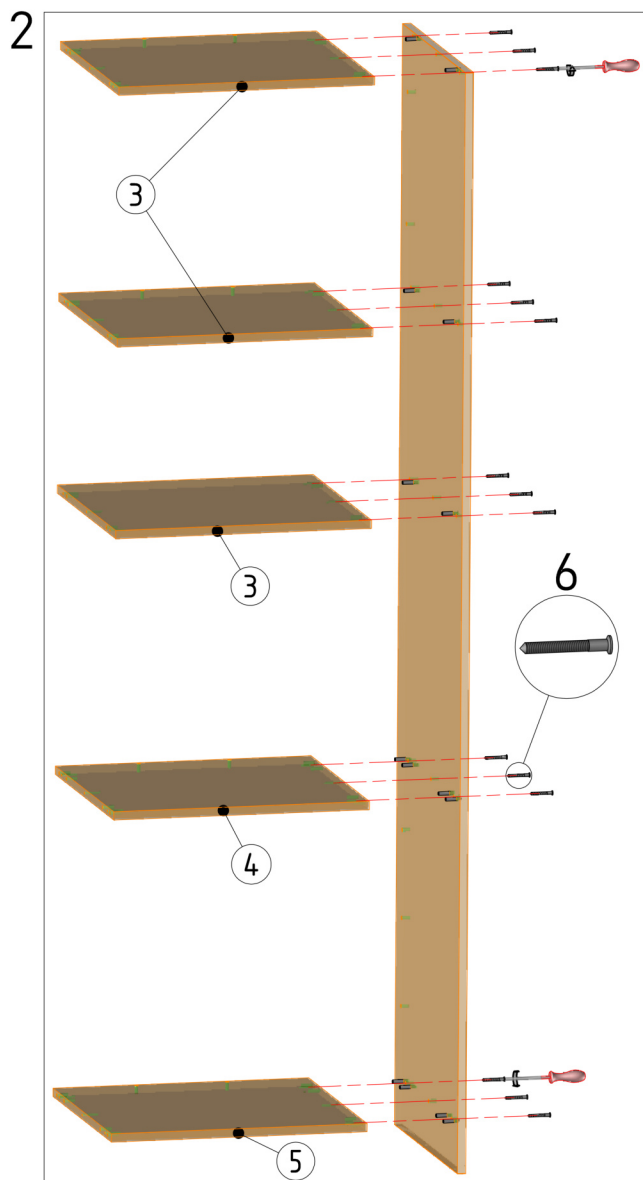
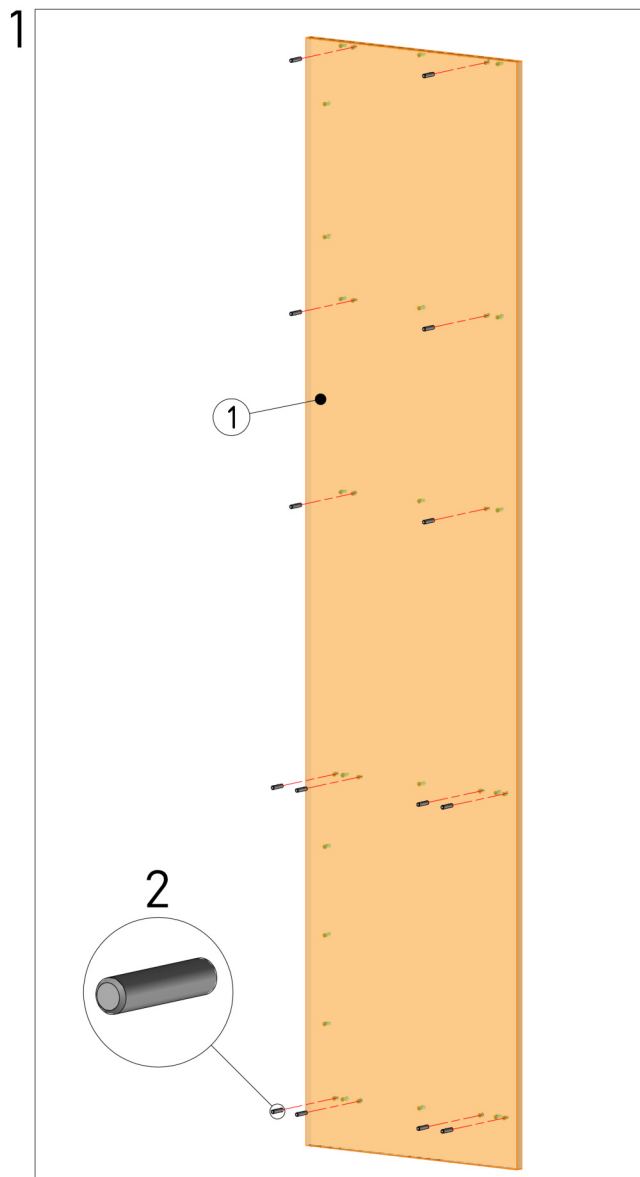
3. W rowki, które znajdują się w boku [1] wkładamy ścianę tylną [8] i przybijamy za pomocą gwoździ HDF [9] używając młotka.
4. Do powstałej konstrukcji przykręcamy drugi bok [1] za pomocą połączeń mimośrodowych [3, 7].

Nr.	Nazwa
8	Ściana tylna HDF
9	Gwóźdź HDF

INSTRUKCJA MONTAŻU

Zabudowa piekarnika mikrofalówki

PLECY PŁYTA 18MM | KOWEŚCIAŁ



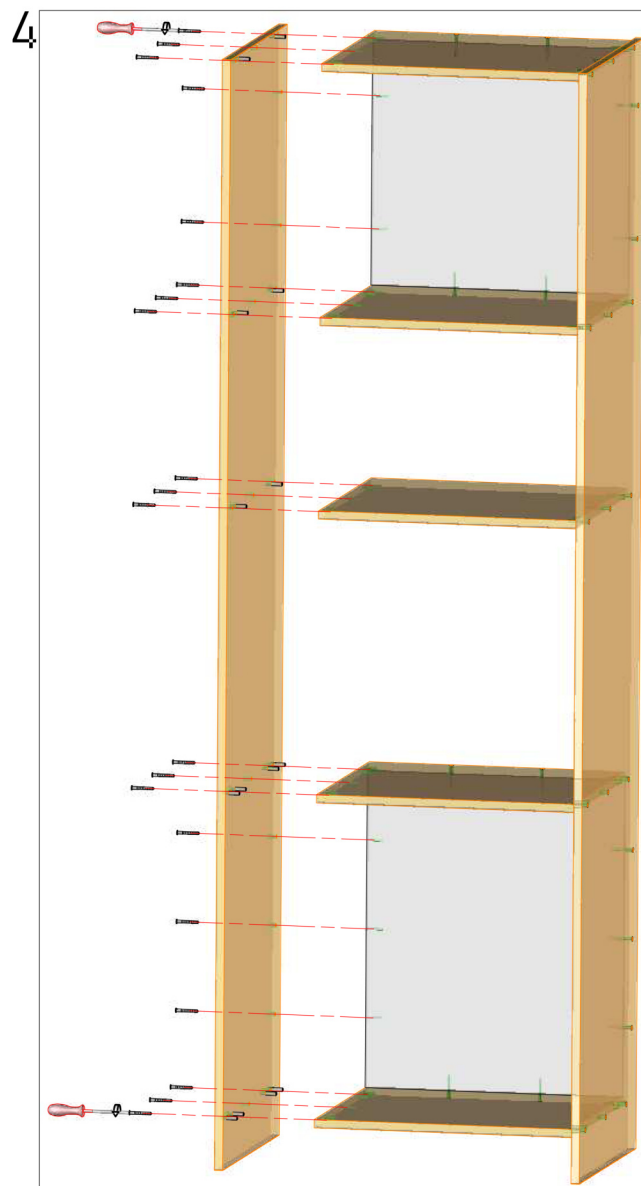
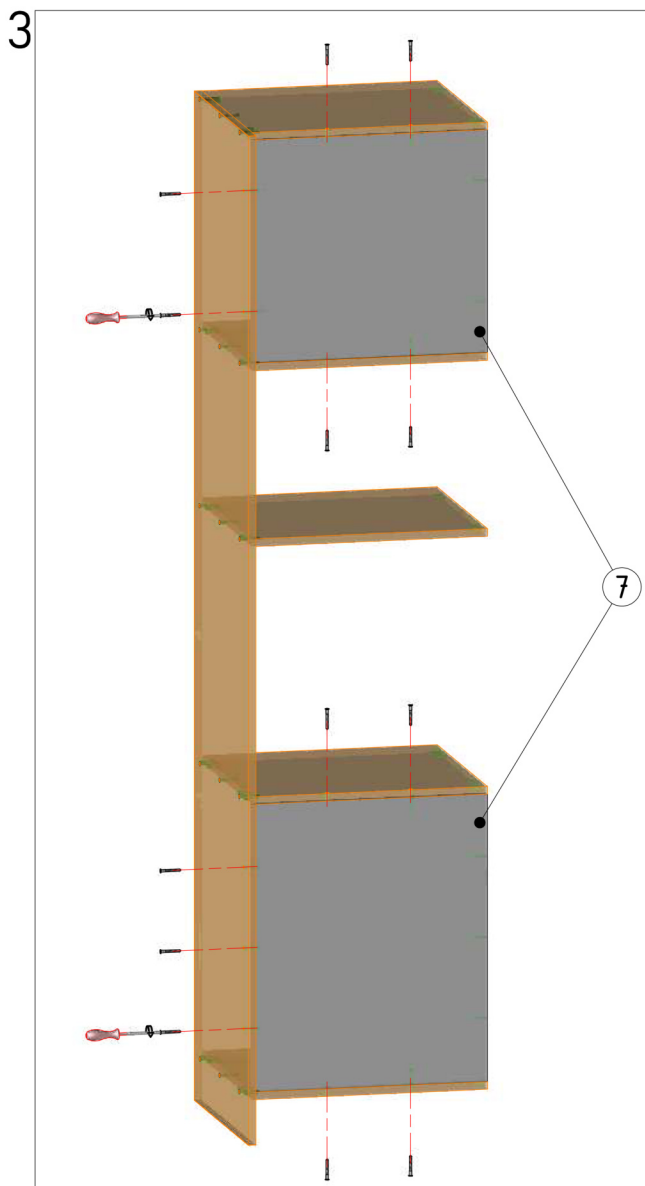
1. W bok [1] wbić kołki drewniane [2] przy pomocy młotka. Analogicznie przygotować drugi bok.
2. Do boku [1] przykręcić wieniec [3, 4, 5] za pomocą konfirmatów [6].

Nr.	Nazwa
1	Bok lewy/prawy
2	Kołek drewniany
3	Wieniec
4	Wieniec piekarnik
5	Wieniec dolny
6	Konfirmat

INSTRUKCJA MONTAŻU

Zabudowa piekarnika mikrofalówki

PLECY PŁYTA 18MM | KONFIRMAT

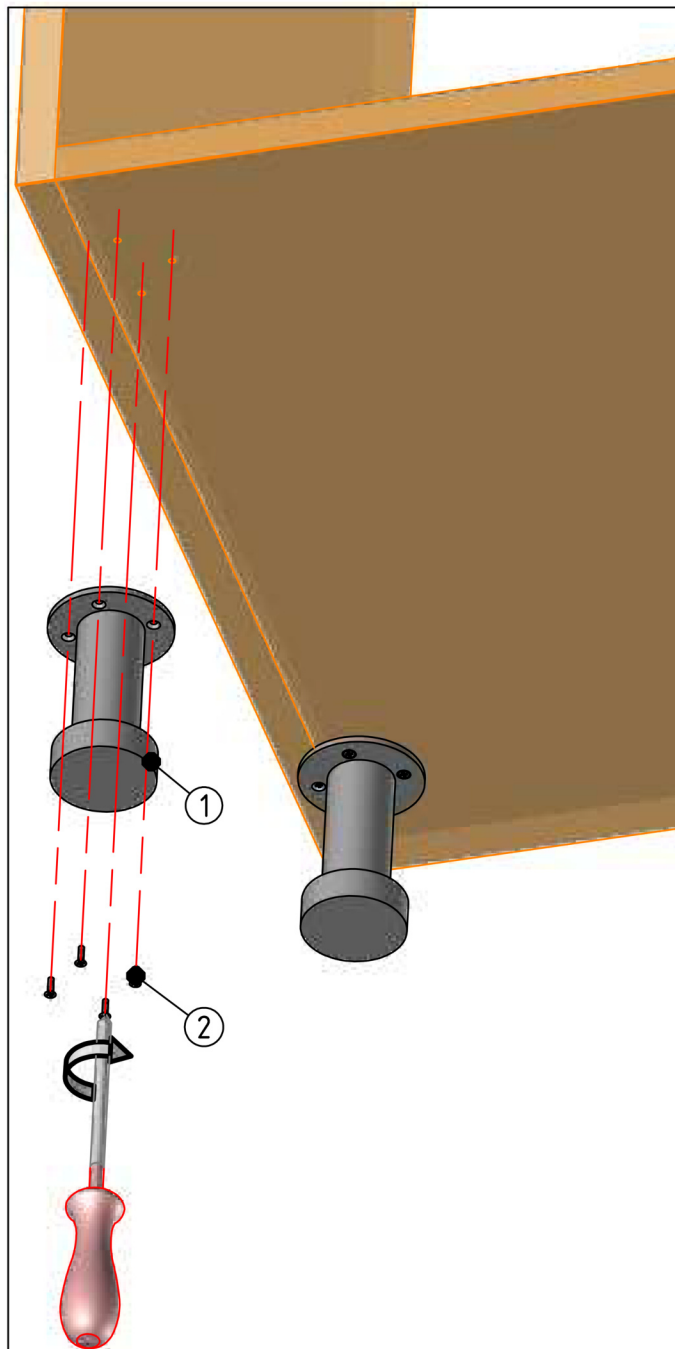


3. Do złożonej konstrukcji przykręcamy ściany tylne [7] za pomocą konfirmatów [6].
4. Do konstrukcji przykręcamy drugi bok [1] za pomocą konfirmatów.

Nr.	Nazwa
7	Ściana tylna 18mm

INSTRUKCJA MONTAŻU

MONTAŻ NÓŻKI KUCHENNEJ STANDARDOWEJ

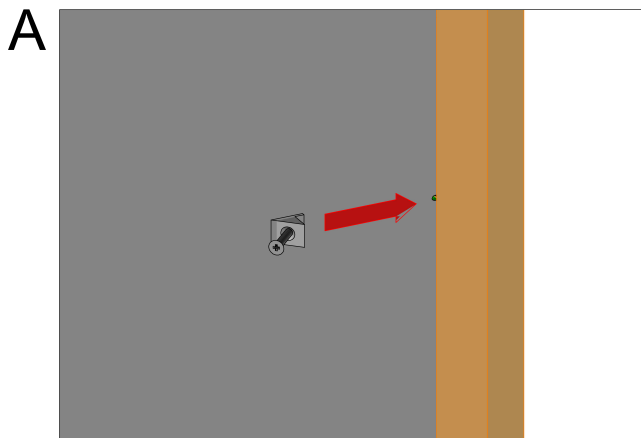


1. Przykręcamy do korpusu stopkę [1] przy pomocy wkrętów 3.5x16 za pomocą śrubokręta. Jeden z wkrętów wypada w boku, gdzie nie ma otworu, należy go wkręcić bezpośrednio w płytę.
2. Regulacja odbywa się poprzez obracanie stopki.

Nr.	Nazwa
1	Stopka standard
2	Wkręt 3.5x16

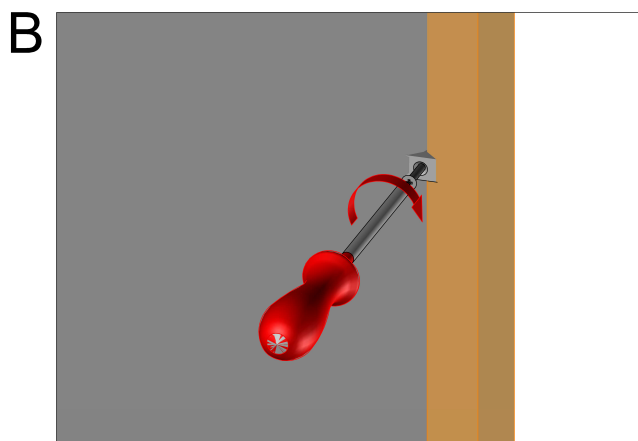
INSTRUKCJA MONTAŻU

MONTAŻ STABILIZATORA HDF



W PRZYPADKU MEBLI
Z WPUSZCZANYMI PLECAMI HDF!!!

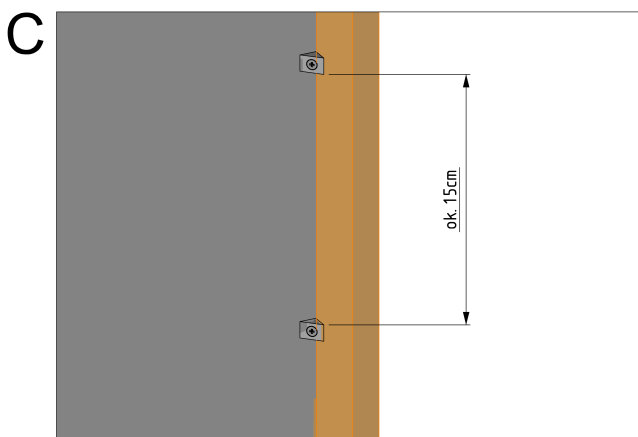
W przypadku mebli z wpuszczanymi w bok
plecami z płyty HDF, należy zastosować
stabilizator HDF.

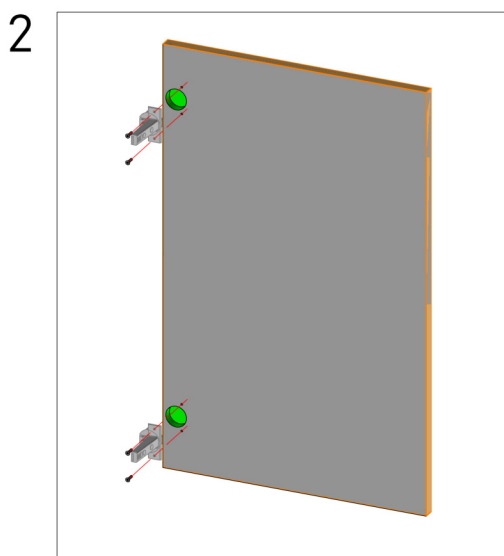
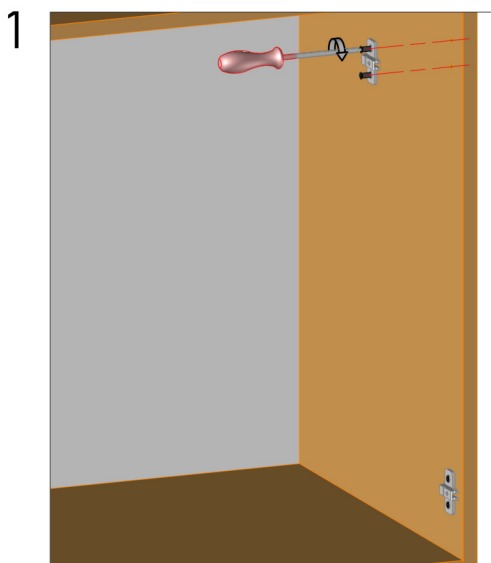


A. Wsunąć stabilizator w rowek,
w który wsunięta jest płyta HDF.

B. Wkręcić wkręt, który jest uprzednio i
częściowo wkręcony w stabilizator.

C. Stabilizatory montować co ok. 15 cm.

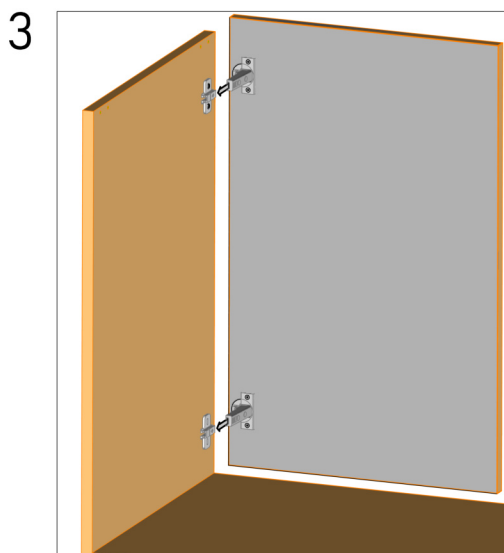


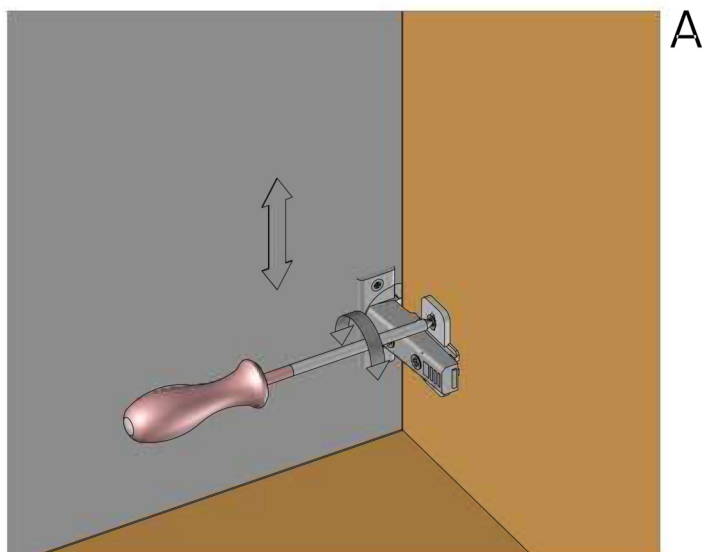


1. Przykręcić prowadnik do korpusu. Wkręty EURO są wstępnie wkręcone w prowadnik.

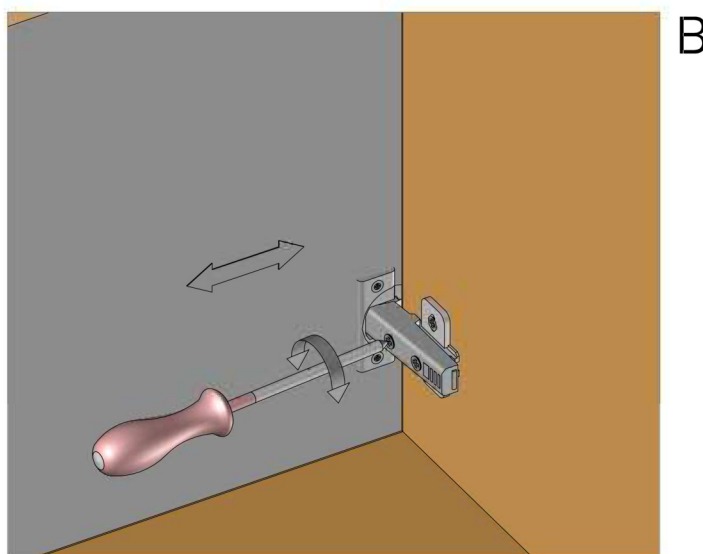
2. Zawiasy przykręcić do frontu przy pomocy wkrętów 3.5x16.

3. Zapiąć zawias na prowadnik.



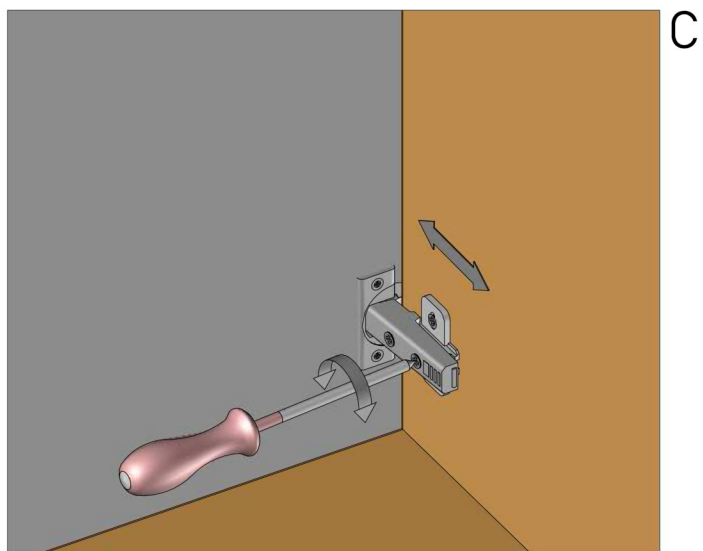


A



B

- A. Regulacja frontu szafki w pionie.
- B. Regulacja frontu szafki w poziomie.
- C. Regulacja frontu szafki przód - tył



C